

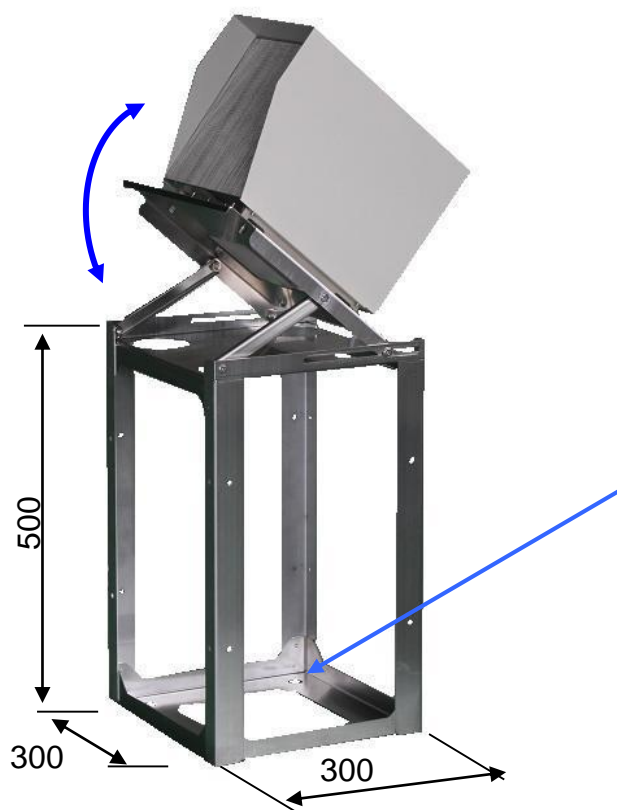
概要

鳥獣撃退装置U-SONIC-UP1N(通称:アッパー)に使用する据置設置台
錆が出ないステンレス(SUS304)を採用し、上下方向に角度調整ができます。

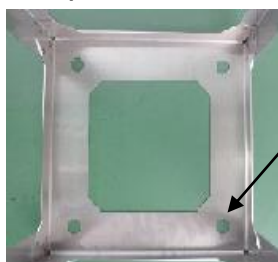
仕様

- 材質:オールステンレス(SUS304)
- 角度調整:水平・上9度~90度 ※1
- アンカ固定穴:底板に4ヶ所 φ20mm
- アンカーボルト/杭 :付属なし
- 設置台重量 4.6Kg

※1. 装置を前後逆に取り付けることにより、斜め下方向に音を照射することが来ます。



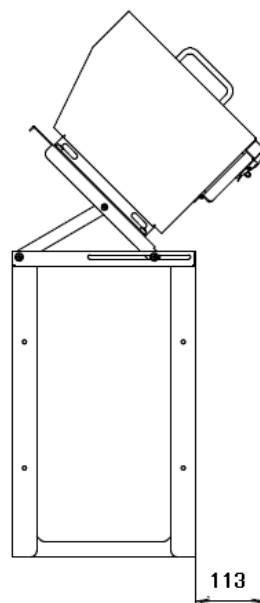
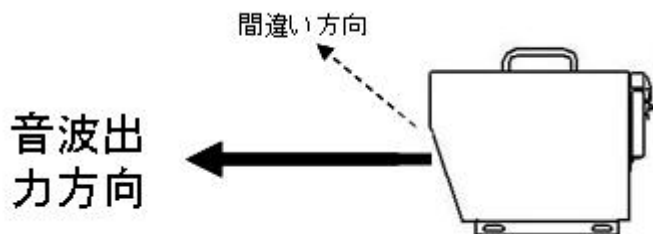
底板



底板のアンカボルト穴4ヶ所を利用して設置台を固定してください。

角度調整にて後部に出っ張りが発生します。

ユーソニックアッパーは太矢印方向に強い音波が出ます。



仕様・機能は予告なく変更することがあります。